

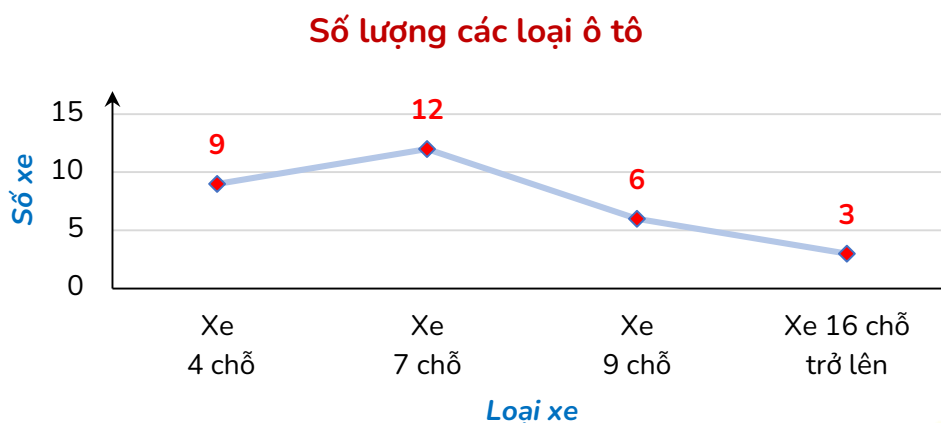
# BUỔI LIVE 26\_HM10 LUYỆN ĐỀ

## ĐỀ TỰ LUYỆN

Thời gian: 120 phút.

### Bài I. (1,5 điểm)

1) Người ta thống kê các loại ô tô chạy qua một trạm thu phí trong một giờ và vẽ được biểu đồ tần số như hình bên dưới



- Lập bảng tần số cho dữ liệu được biểu diễn trên biểu đồ.
- Tính tần số tương đối của loại xe đi qua trạm thu phí nhiều nhất.

2) Ba bạn Châu, Đức, Minh được xếp ngẫu nhiên ngồi trên một hàng ghế có ba chỗ ngồi. Tính xác suất của biến cố A: “Châu và Đức không ngồi cạnh nhau”.

### Bài II. (1,5 điểm)

Cho hai biểu thức  $A = \frac{x+27}{\sqrt{x}-3}$  và  $B = \frac{\sqrt{x}}{\sqrt{x}+3} + \frac{1}{\sqrt{x}-3} + \frac{6-4\sqrt{x}}{x-9}$  với  $x \geq 0, x \neq 9$

a) Tính giá trị của biểu thức A khi  $x = 25$

b) Chứng minh  $B = \frac{\sqrt{x}-3}{\sqrt{x}+3}$

c) Cho  $P = A.B$ . So sánh P và 6.

### Bài III. (2,5 điểm)

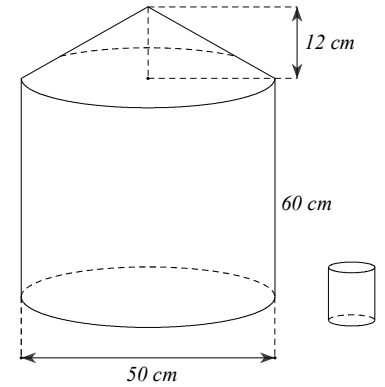
1) Nhà trường tổ chức cho 180 học sinh khối 9 đi tham quan di tích lịch sử. Ban tổ chức dự tính, nếu dùng loại xe to để chở một lượt hết số học sinh thì phải điều động ít hơn nếu dùng loại xe nhỏ là 2 chiếc. Biết rằng mỗi xe to có nhiều hơn mỗi xe nhỏ là 15 chỗ ngồi và các chuyến xe đều kín chỗ. Tính số xe to phải dùng nếu được huy động.

2) Bác Sơn vay tổng số tiền là 5 tỉ đồng từ hai ngân hàng BIDV và Vietinbank đầu tư vào bất động sản. Sau một năm, tổng số tiền lãi phải trả cho hai ngân hàng trên là 570 triệu đồng. Lãi suất cho vay của ngân hàng BIDV là 12%/năm và của Vietinbank là 11%/năm. Tính số tiền bác Sơn đã vay của mỗi ngân hàng.

3) Cho phương trình:  $x^2 - (2m+1)x + 2m - 4 = 0$  ( $x$  là ẩn,  $m$  là tham số). Gọi  $x_1; x_2$  là hai nghiệm của phương trình. Tìm  $m$  để  $A = x_1^2 + x_2^2 - 4x_1x_2 + 4$  đạt giá trị nhỏ nhất.

**Bài IV. (4 điểm)**

1) Một thùng nhựa đựng gạo có phần thân dạng hình trụ, khi đổ đầy gạo lên phía trên của thùng gạo sẽ cho ta hình ảnh của một hình nón với chiều cao 12cm. Biết rằng hình trụ có đường kính đáy bằng 50cm và chiều cao 60cm.



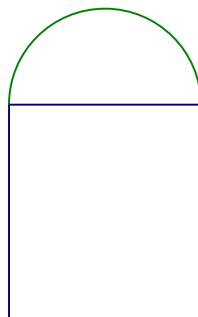
- a) Tính thể tích phần gạo trong thùng (lấy  $\pi \approx 3,14$ ).
- b) Nhà bạn Dũng dùng lon sữa bò dạng hình trụ có bán kính đáy là 6cm và chiều cao 12cm để đong gạo mỗi ngày. Biết rằng nhà bạn Dũng mỗi ngày dùng 5 lon gạo. Hỏi cần ít nhất bao nhiêu ngày để nhà bạn Dũng có thể ăn hết số gạo có trong thùng hiện tại.

2) Cho đường tròn (O) và một dây BC khác đường kính, điểm A thuộc cung lớn BC sao cho  $\Delta ABC$  nhọn và  $AB < AC$ . Tiếp tuyến tại A của (O) cắt tia CB tại S. Kẻ  $OH \perp BC$  ( $H \in BC$ ).

- a) Chứng minh bốn điểm S, A, O, H thuộc cùng một đường tròn.
- b) Kẻ đường kính AK của (O). Tia SO cắt đường thẳng KC tại P. Chứng minh  $\widehat{SHA} = \widehat{POK}$  và  $PK \cdot BH = AB \cdot OK$ .
- c) Gọi D là giao điểm AP và (O);  $D \neq A$ . Q là giao điểm của DC và BK; I là giao điểm của BC và DK. Tiếp tuyến tại B của (O) cắt SA tại J. Chứng minh  $BJ \parallel QI$ .

**Bài V. (0,5 điểm)**

Bác Nam muốn làm một cửa sổ khuôn gỗ, phía trên có dạng nửa hình tròn, phía dưới có dạng hình chữ nhật. Biết rằng đường kính của nửa hình tròn cũng là cạnh phía trên của hình chữ nhật và tổng độ dài của khuôn gỗ (độ dài khuôn hình chữ nhật và nửa hình tròn) là 8m. Em hãy giúp bác Nam tính độ dài các cạnh của hình chữ nhật để cửa sổ có diện tích lớn nhất.



**CHÚC CÁC EM HỌC TẬP TỐT!**